

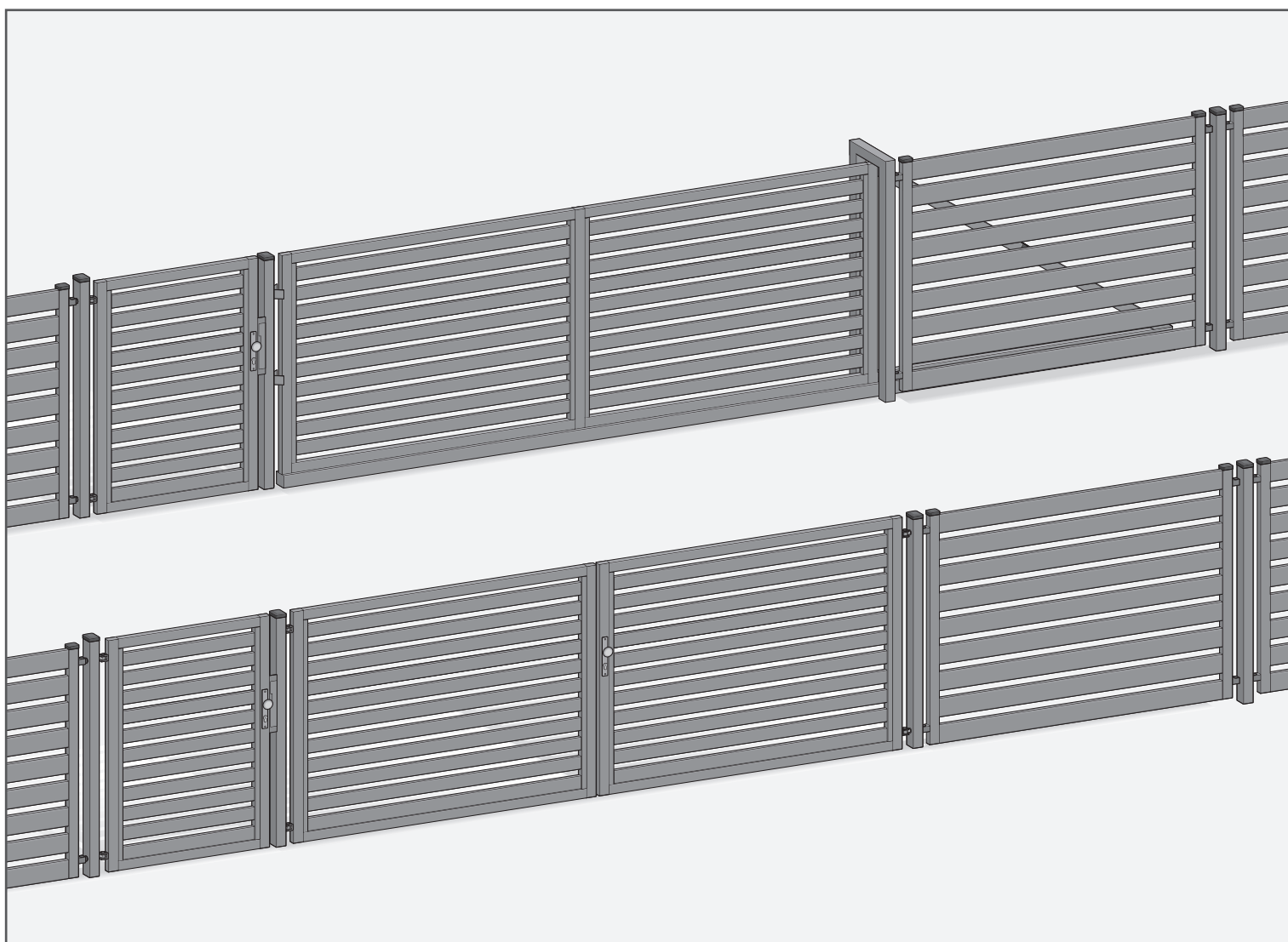
# I n s t r u k c j a   M o n t a ż u



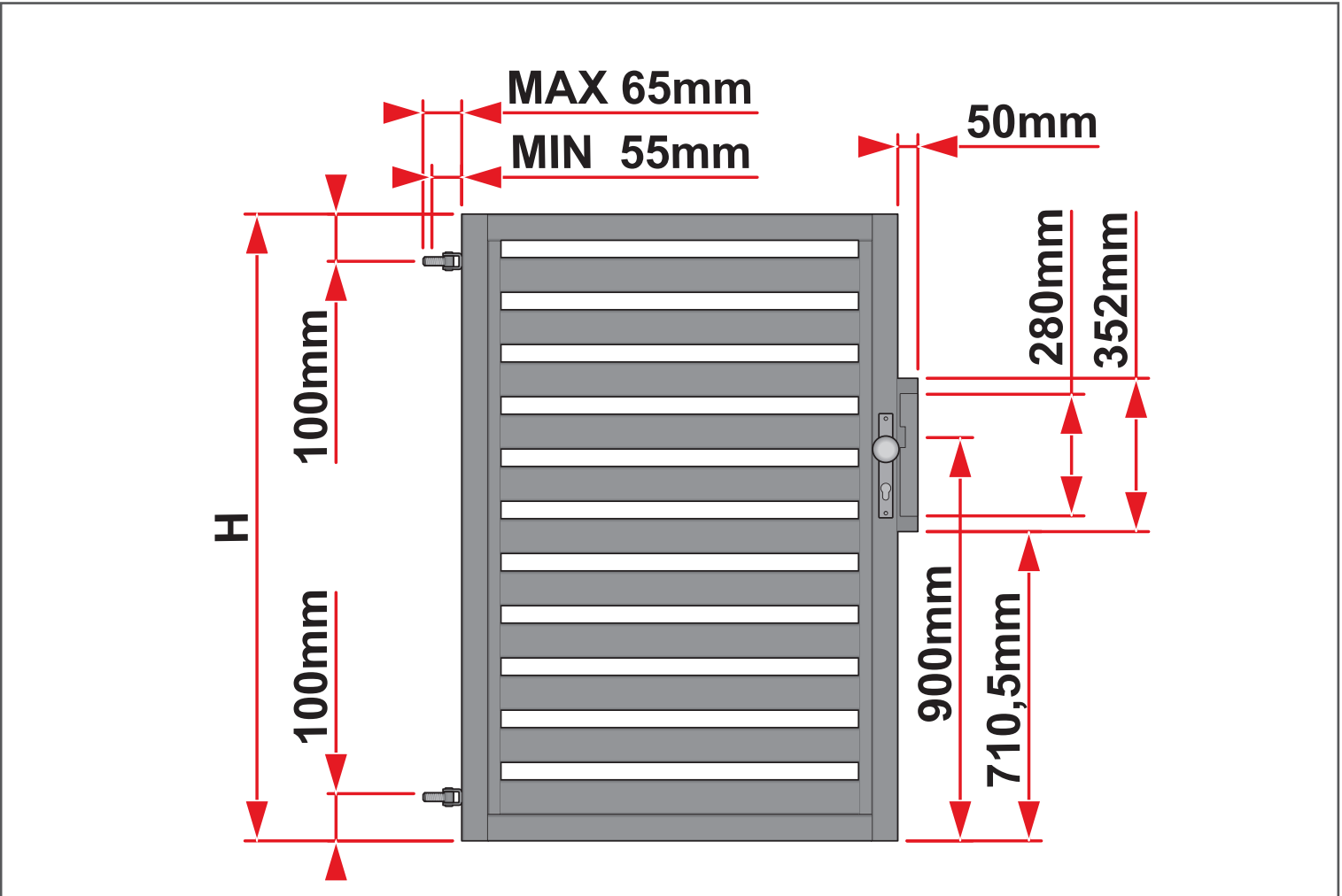
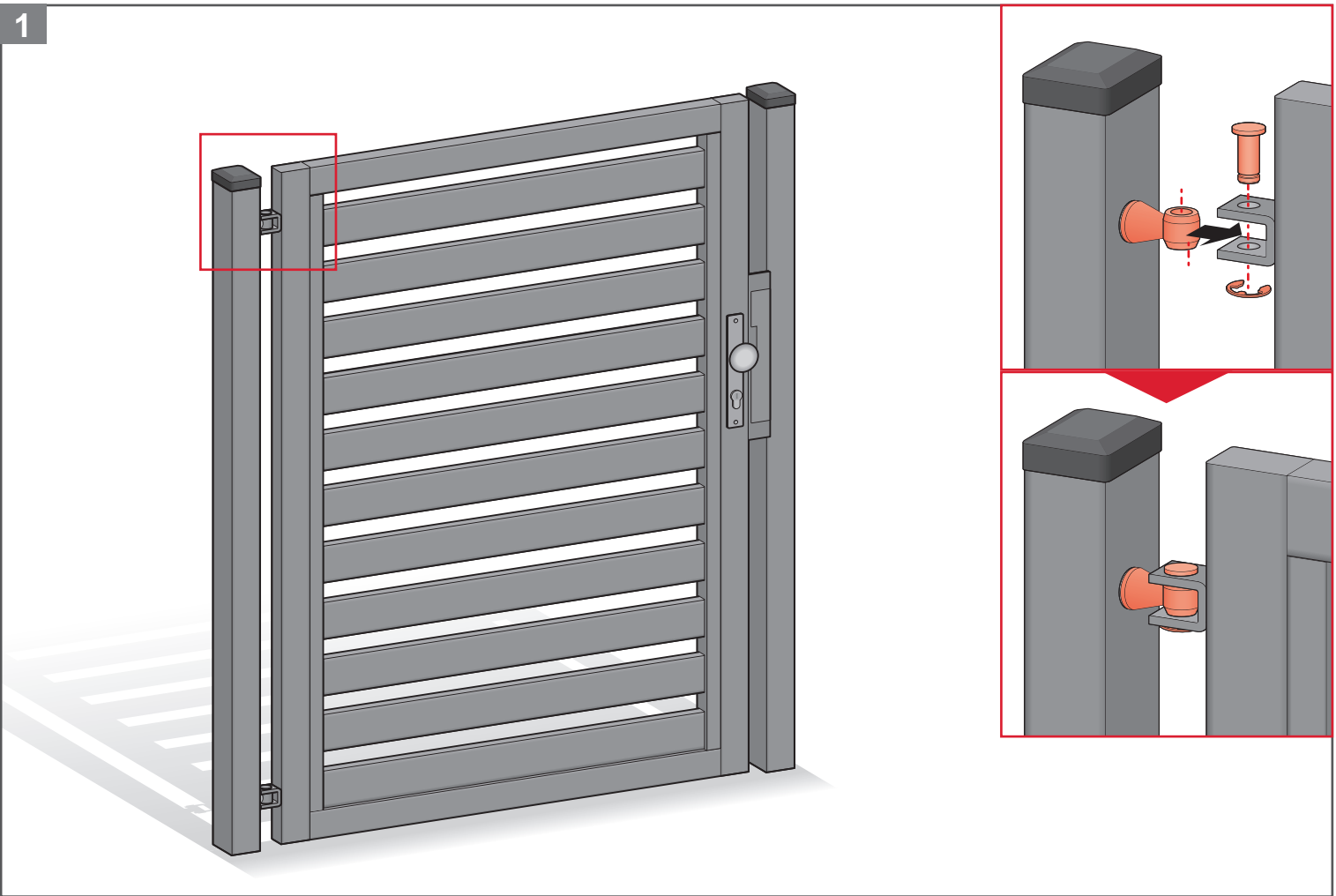
# GARD

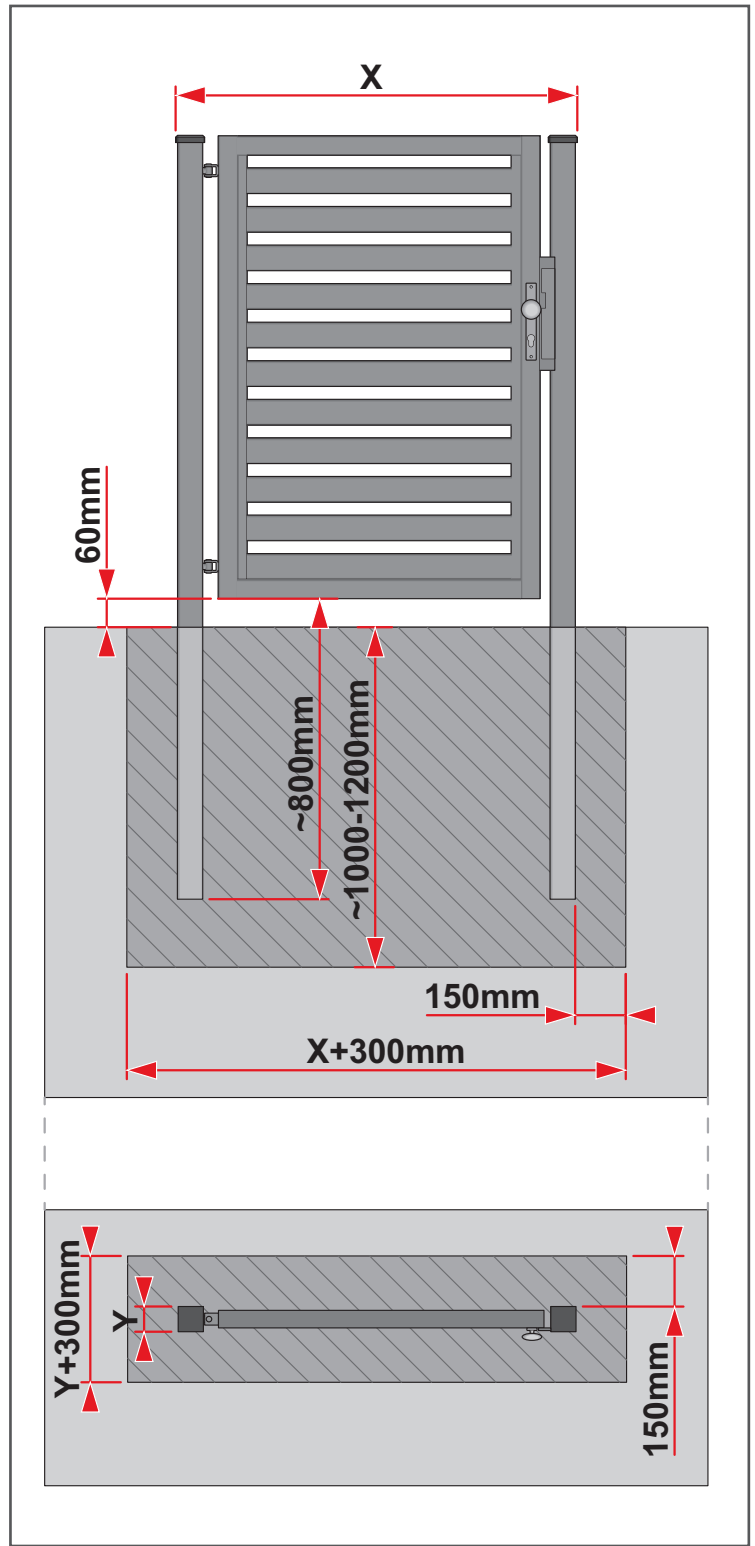
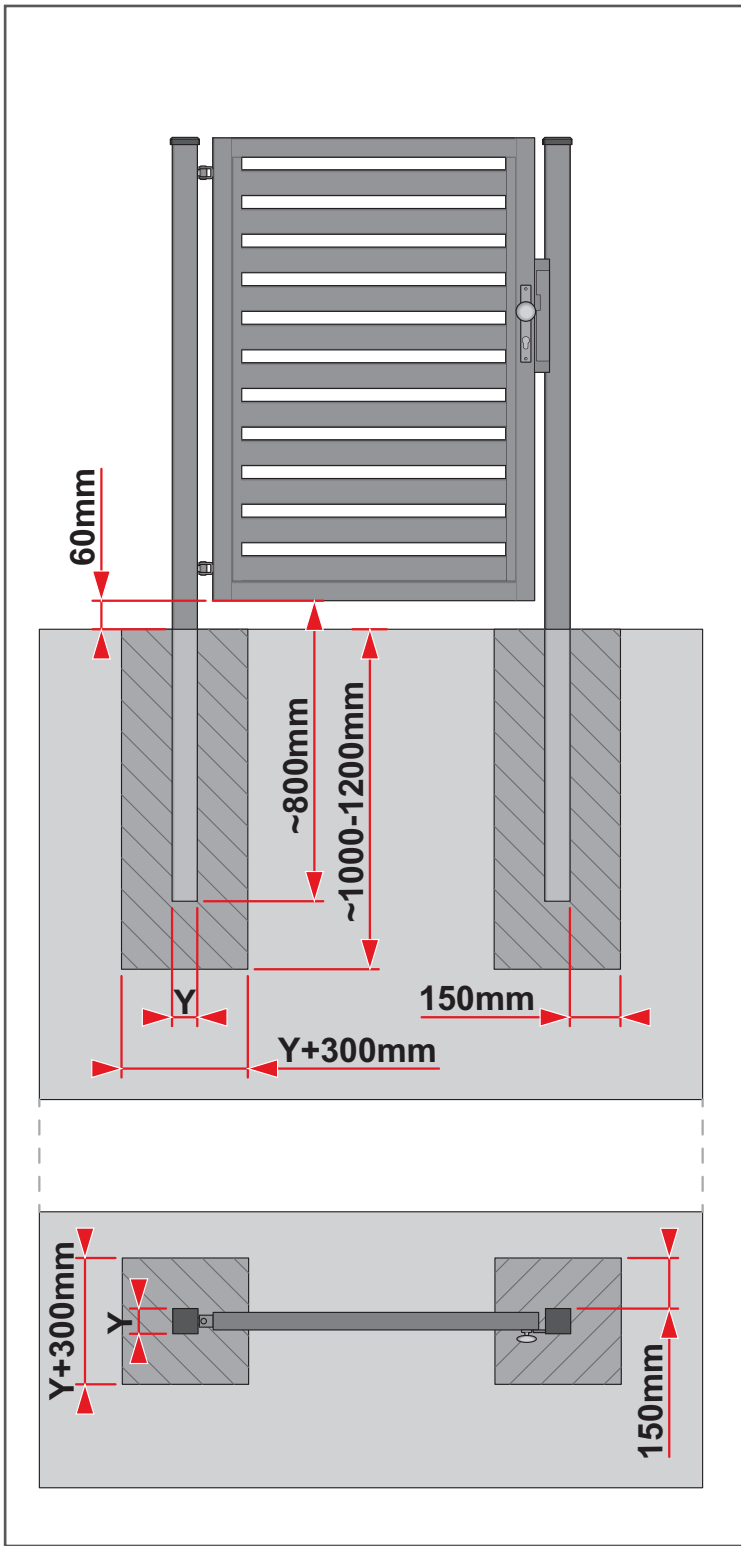
SYSTEMY OGRODZEŃ

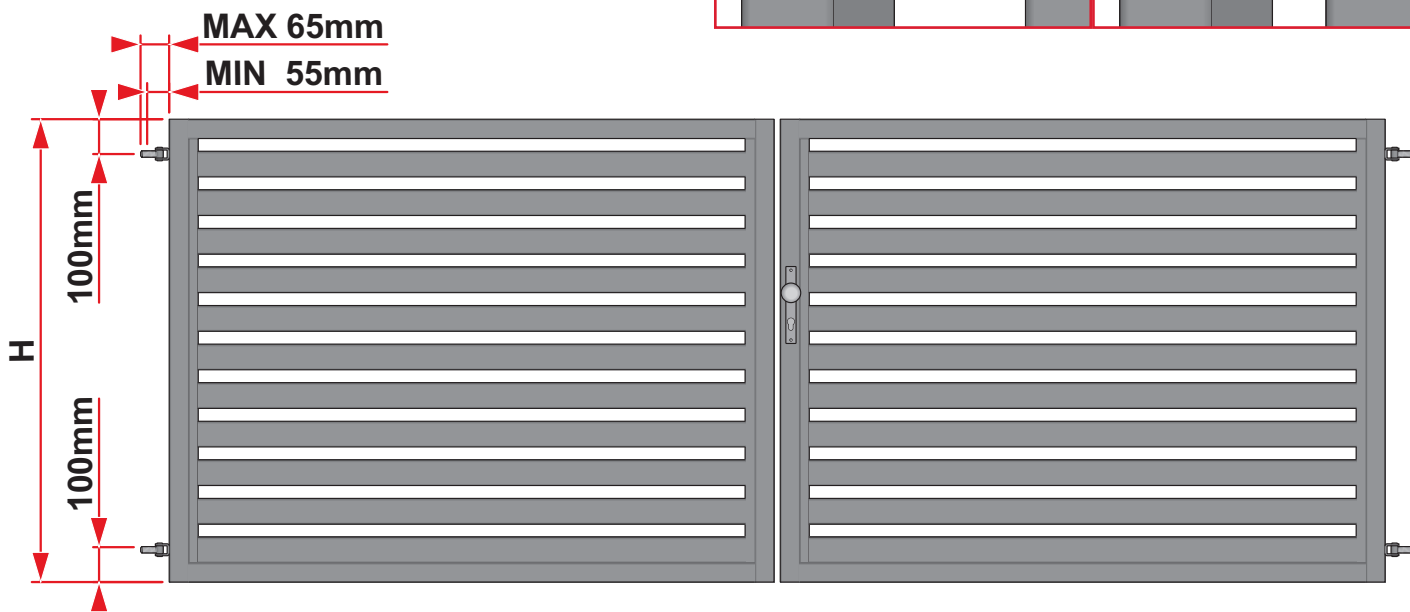
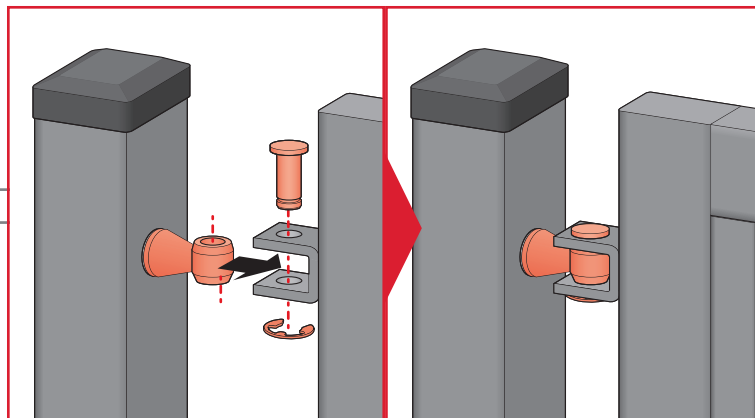
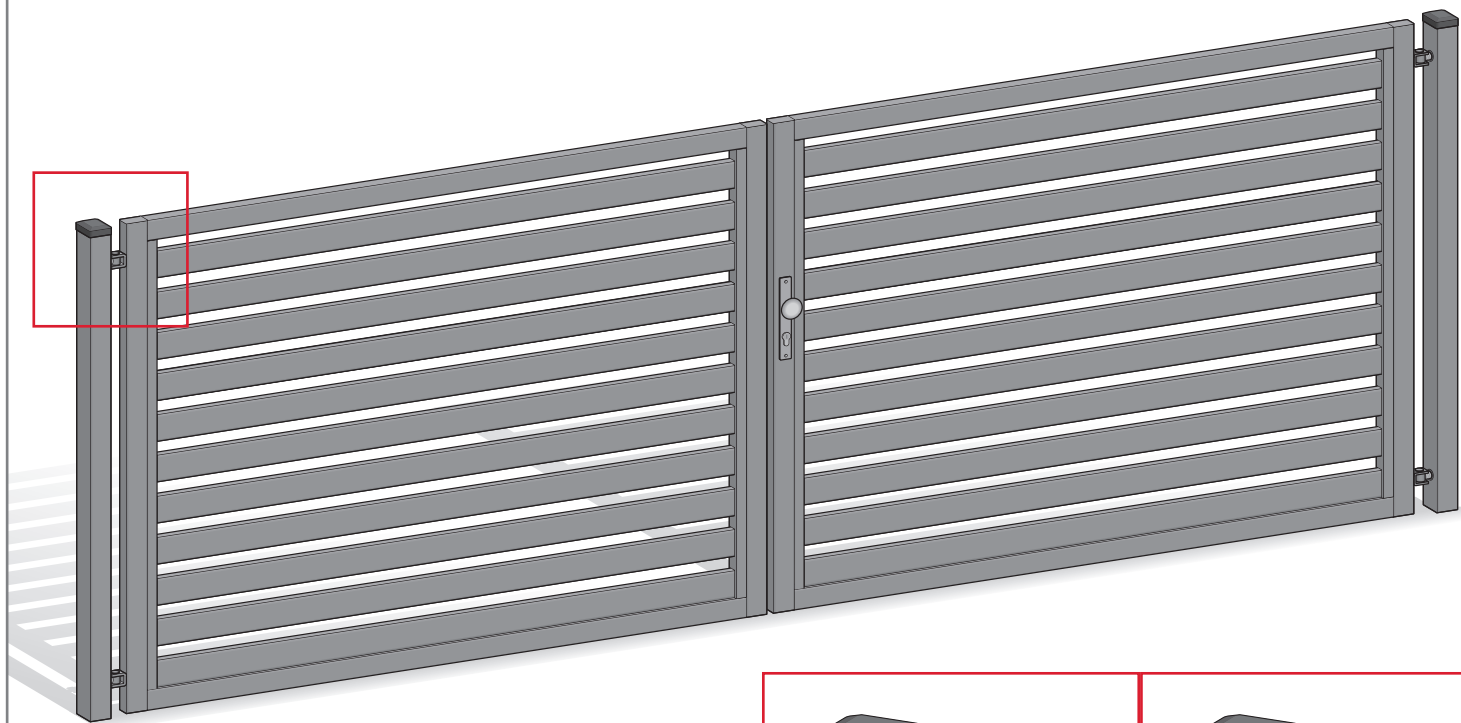
 **BLACHOTRAPEZ®**

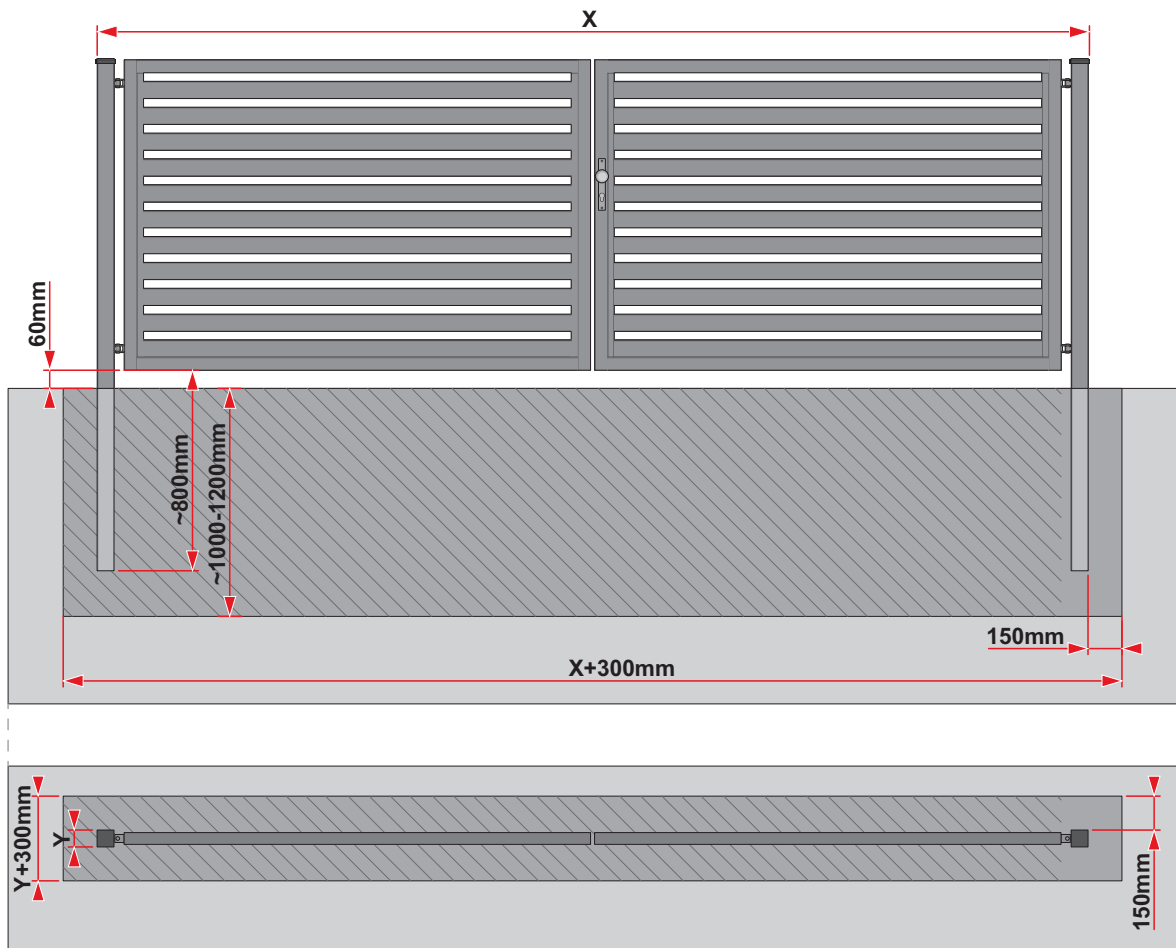
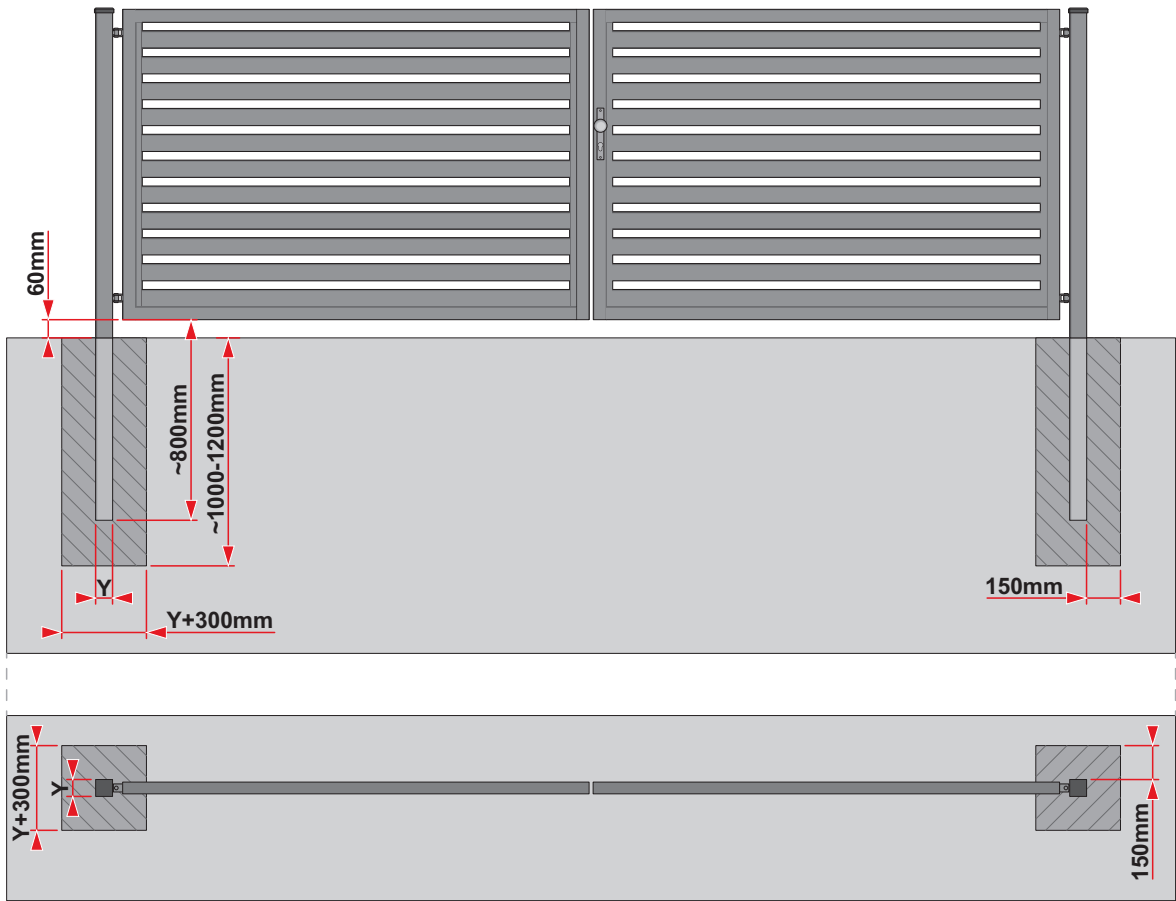


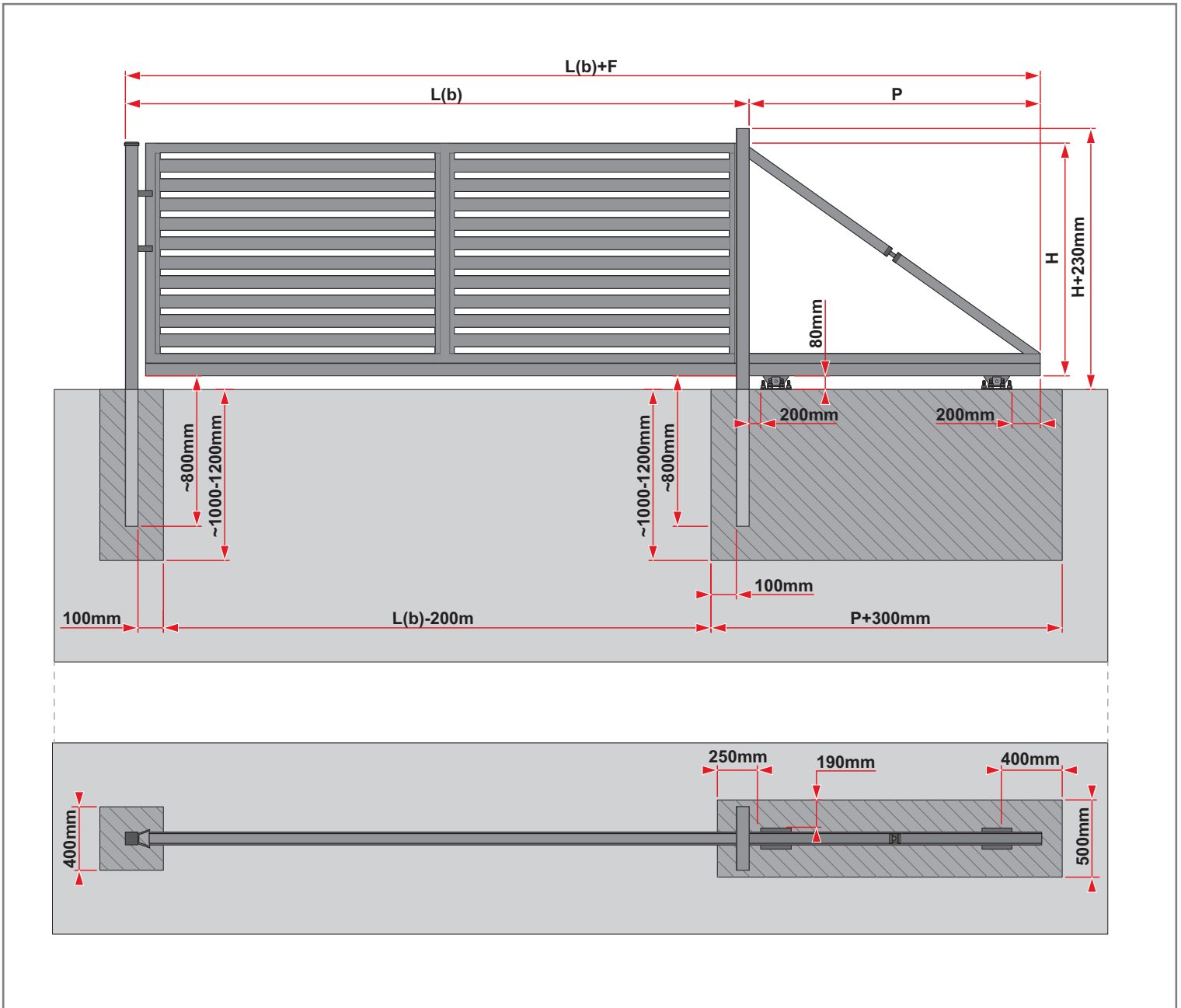
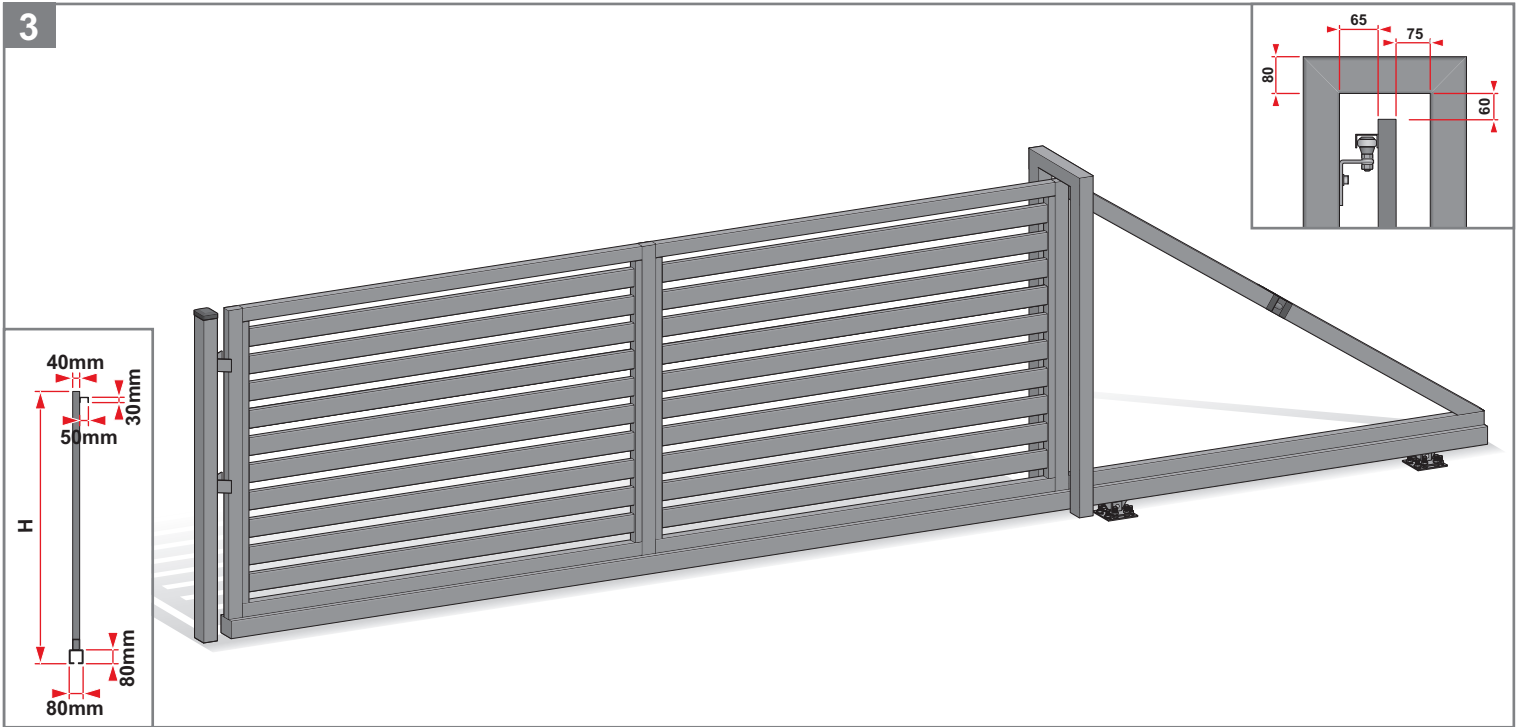
1



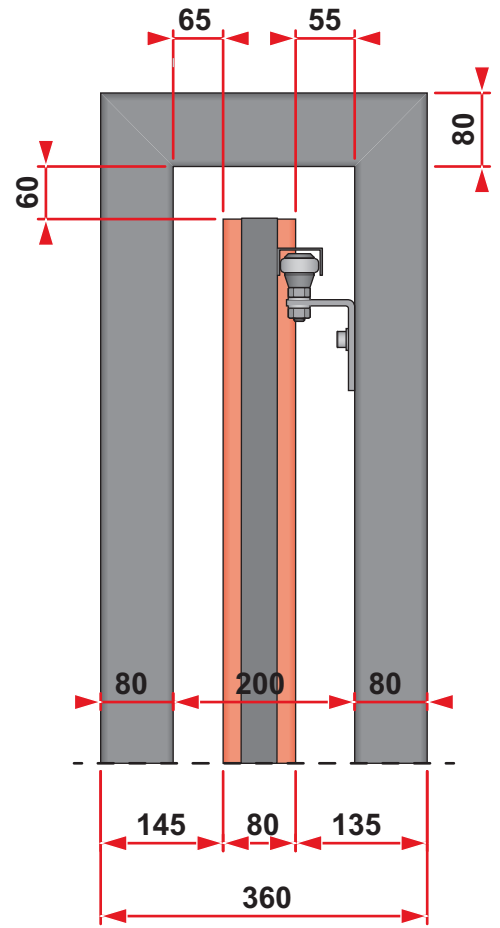
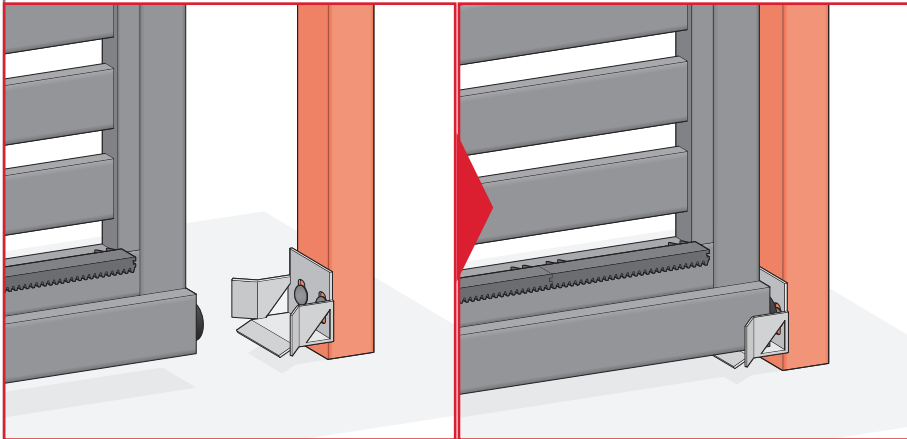
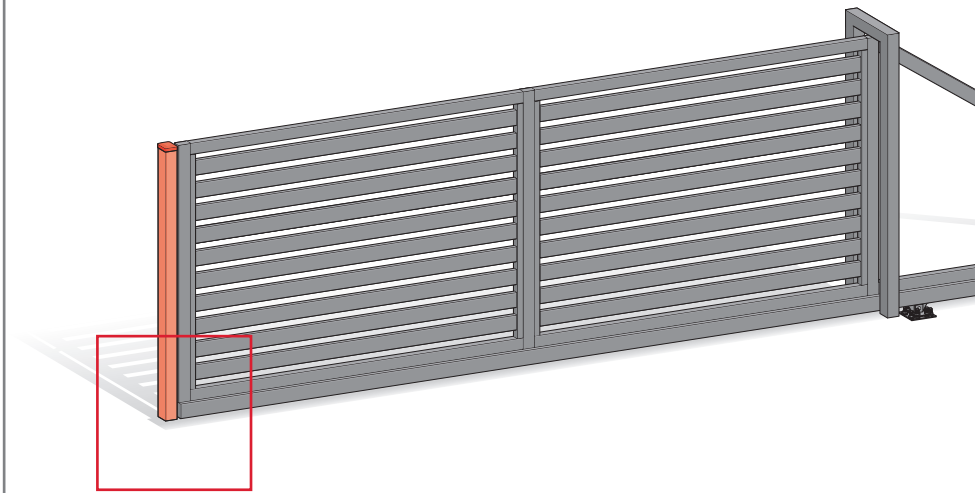




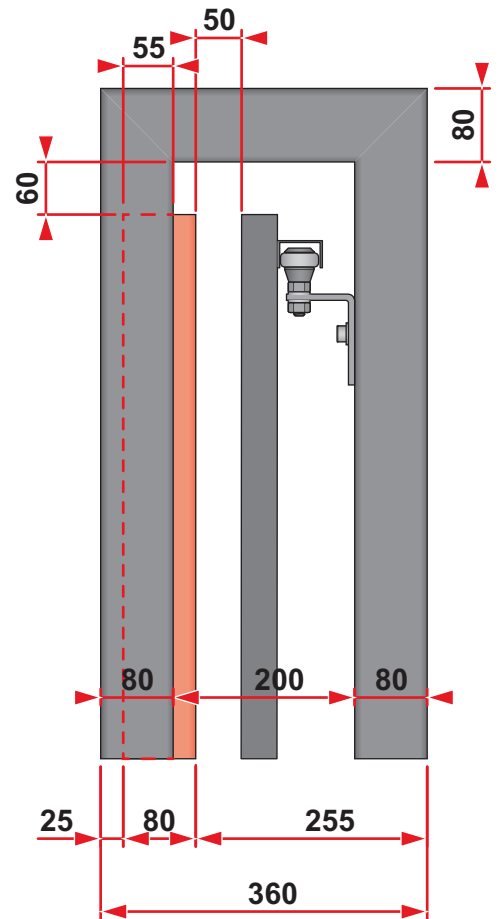
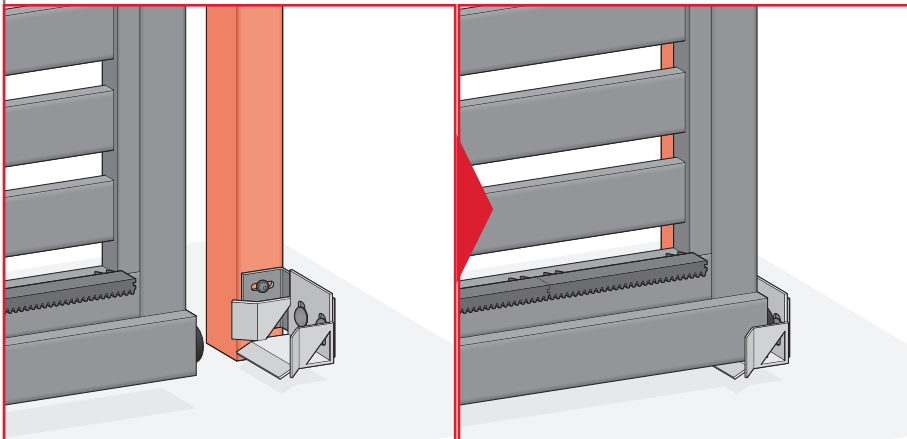
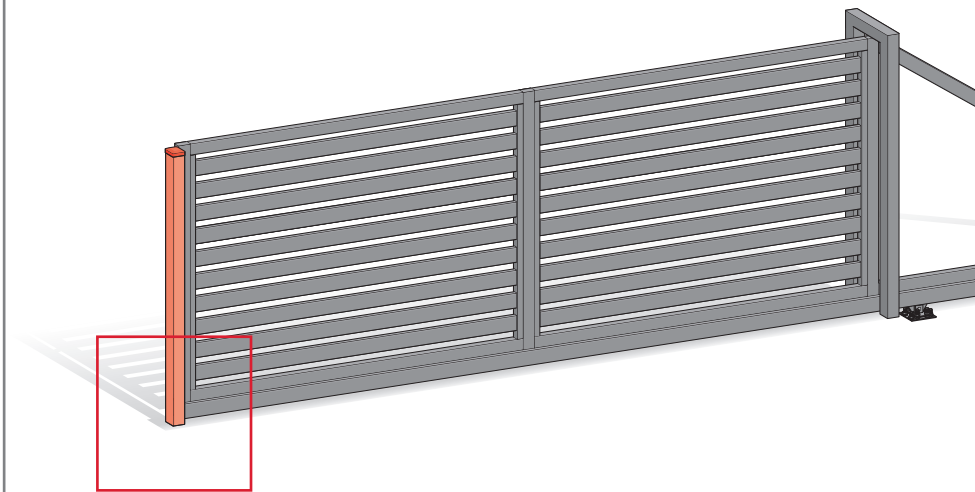


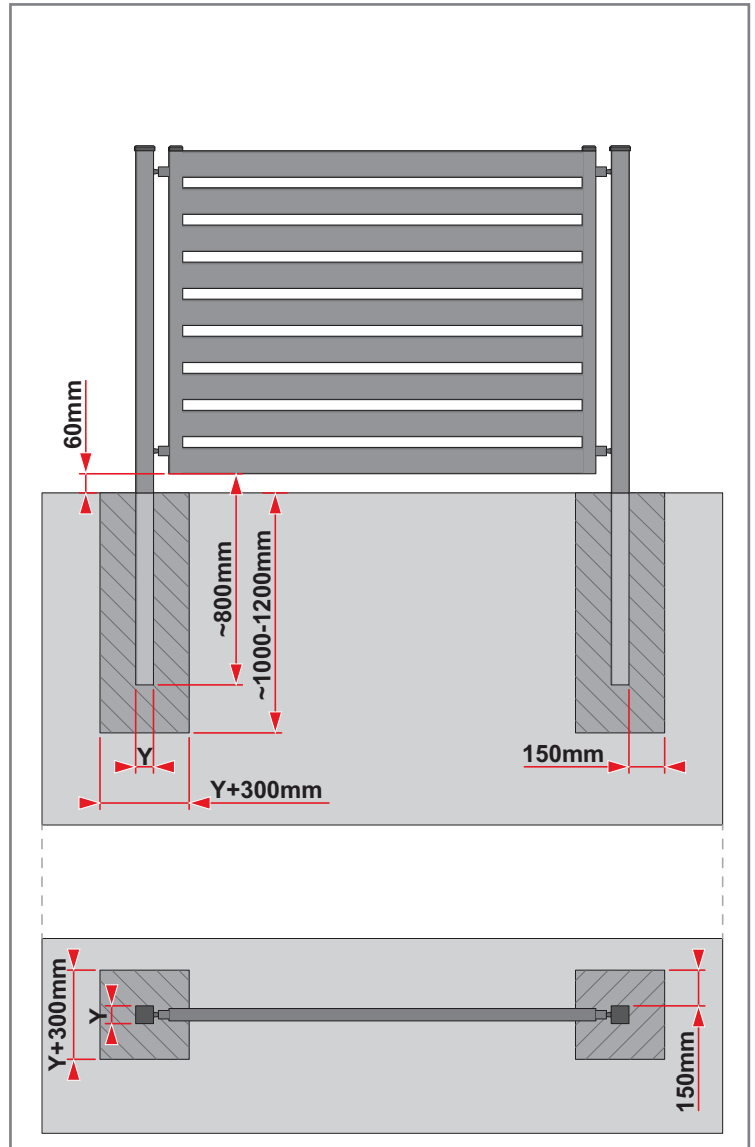
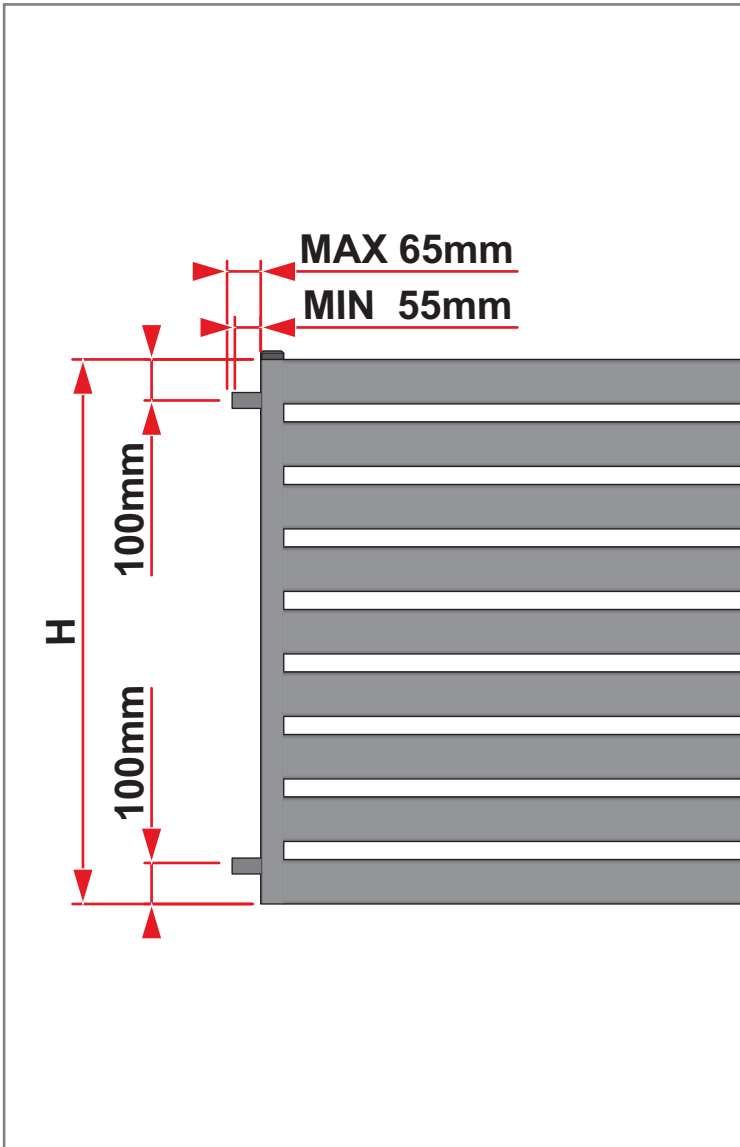
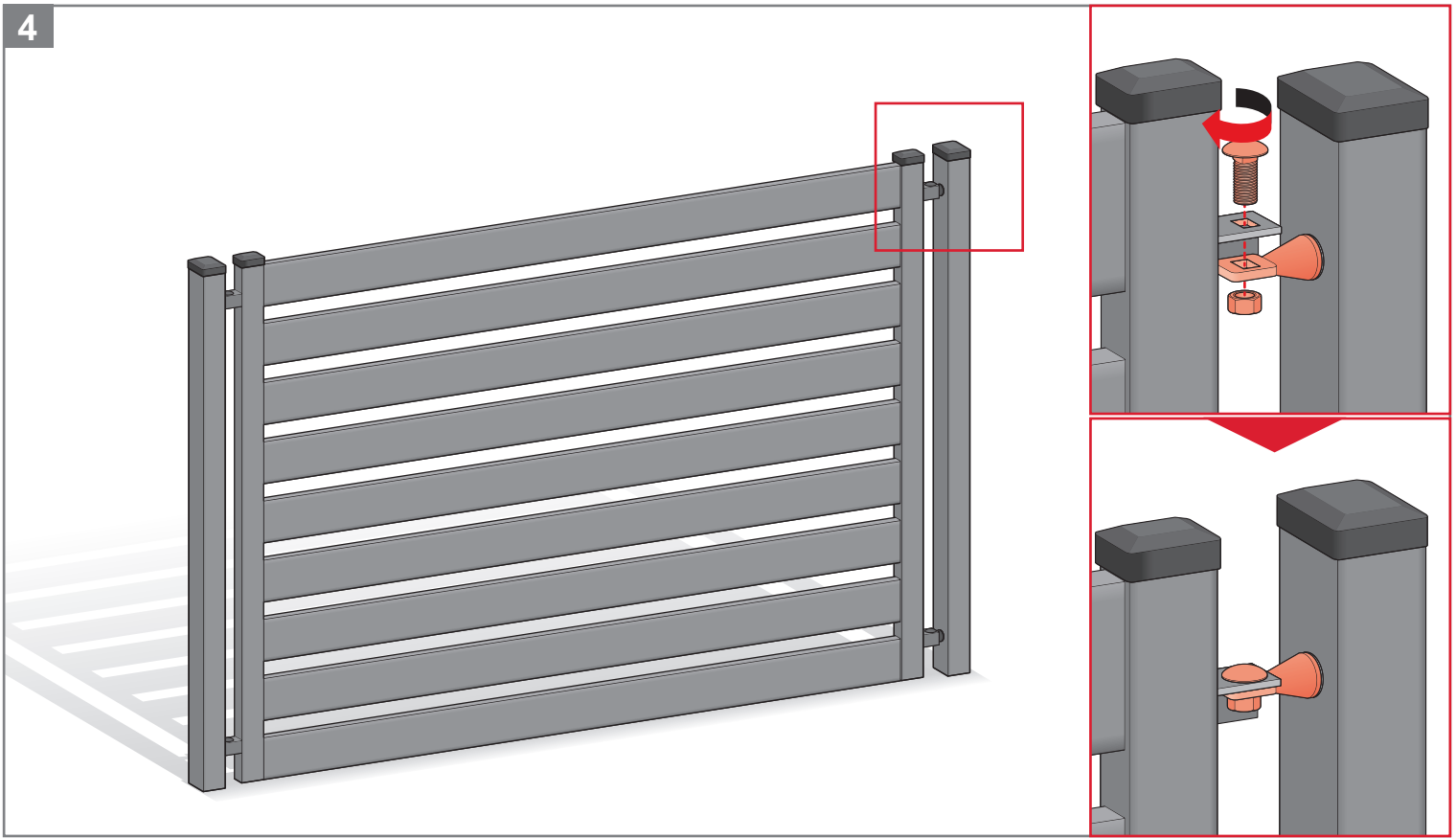


3a

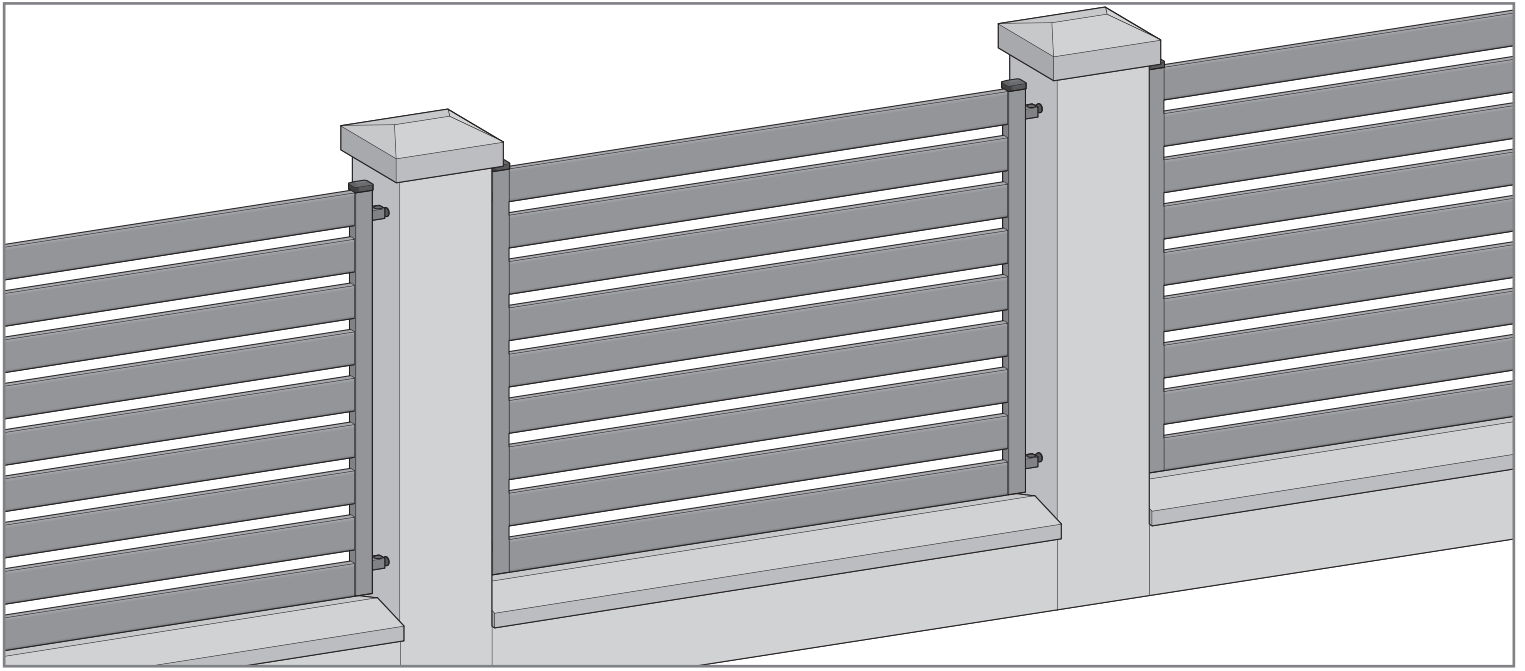
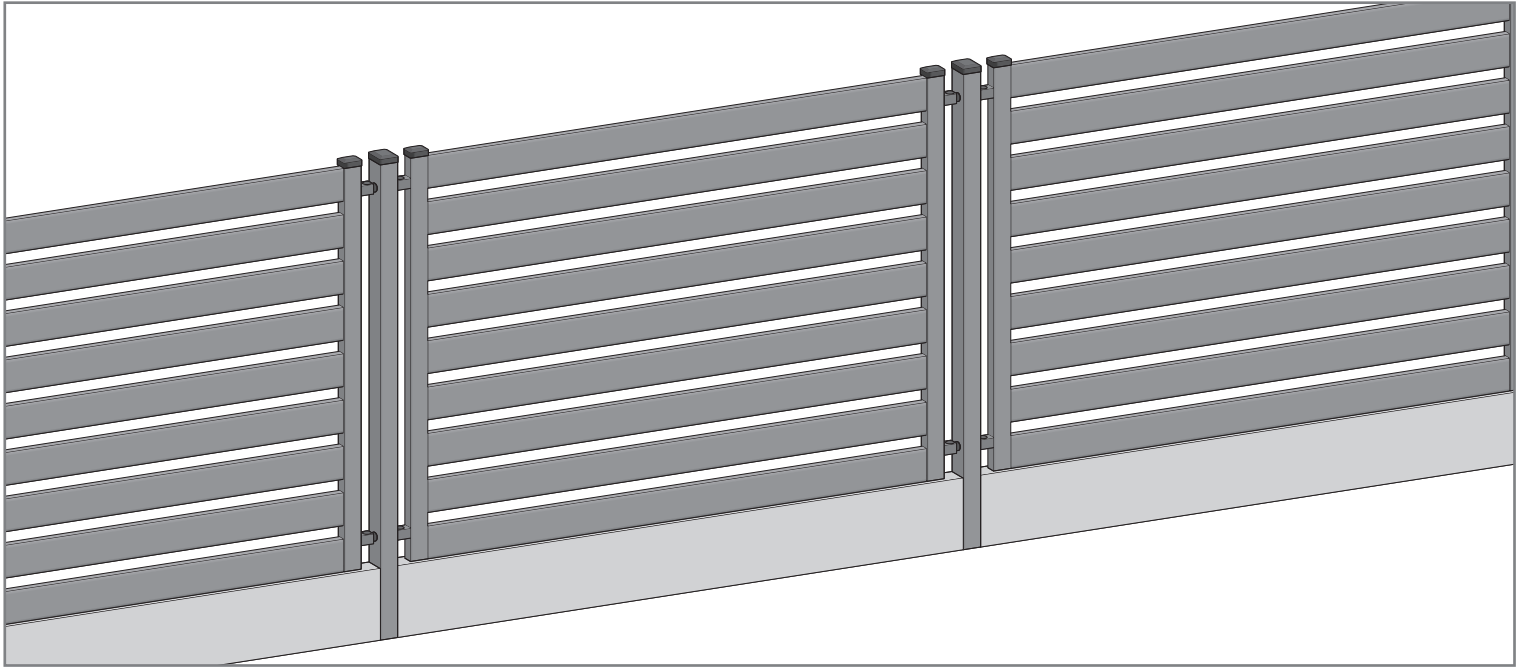
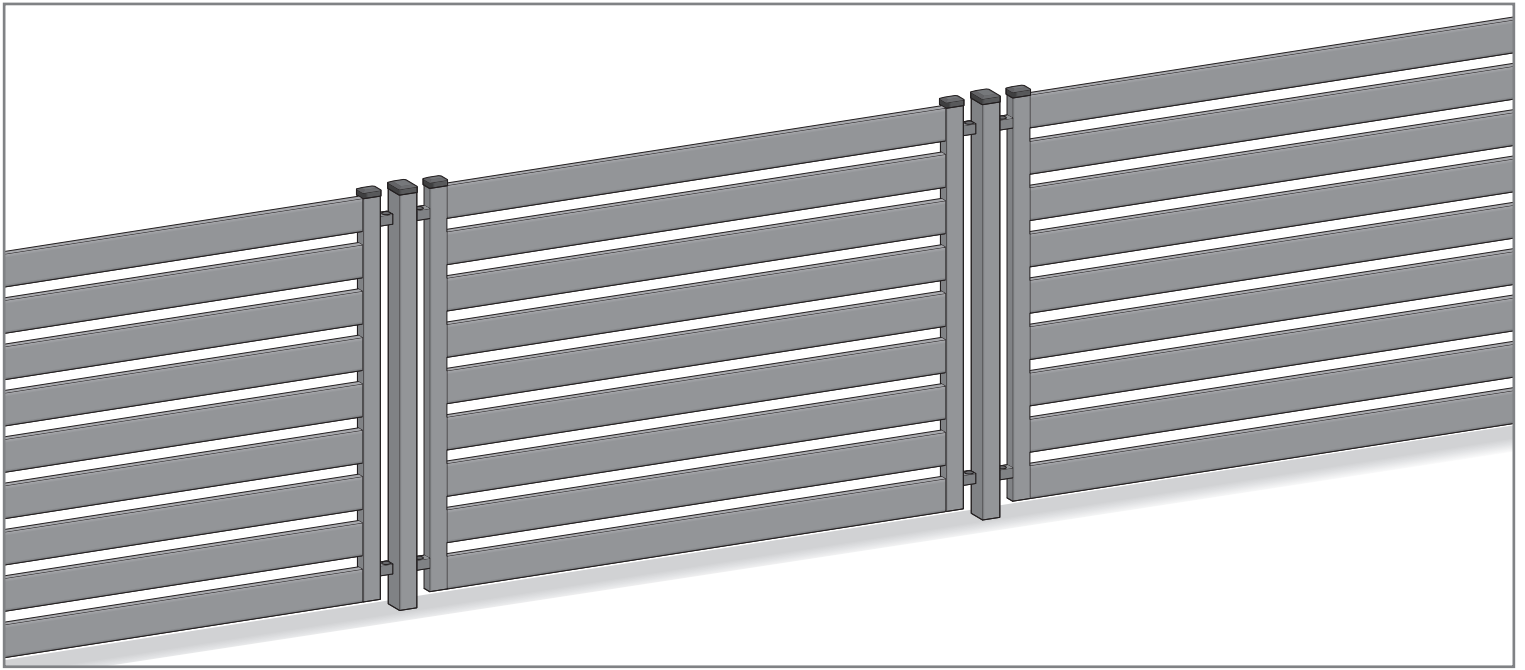


3b











**BLACHOTRAPEZ Sp.z o.o.**  
**ul. Kilińskiego 49A**  
**34-700 RABKA ZDRÓJ, POLSKA**  
**tel. 18 26 85 200, fax. 18 26 85 215**  
**www. blachotrapez.eu**  
**blachotrapez@blachotrapez.eu**

422

Przed instalacją należy uważnie przeczytać Kartę Produktu, niniejszą Instrukcję oraz postępować zgodnie z procedurami instalacyjnymi oraz wytycznymi Agencji ds. Bezpieczeństwa i Higieny Pracy (OSHA).

Zaleca się stosowanie środków ochrony indywidualnej podczas poruszania się i wykonywania prac na dachu. Środki te obejmują między innymi ochronę przed upadkiem oraz środki ochrony osobistej takie jak rękawice, okulary ochronne, kask ochronny oraz szelki bezpieczeństwa itp. Należy unikać kontaktu z ostrymi krawędziami blachy.

Produkty blaszane nadają się do recyklingu. Utylizacji należy dokonać w selektywnym punkcie odbioru odpadu po zakończeniu cyklu życia produktu.

Montaż systemu ogrodzenia wymaga wiedzy fachowej, specjalistycznej i doświadczenia. Niniejsza instrukcja jest materiałem poglądowym i nie zwalnia wykonawców z obowiązku przestrzegania zasad sztuki montażowej i norm. Sposoby montażu przedstawione w niniejszej instrukcji mają charakter wskazówek ogólnych. Wymagana metoda montażu może różnić się od wskazanej w instrukcji w zależności od typu ogrodzenia, słupów, itp. Aby skorzystać z ogólnych instrukcji i wskazówek montażu, postępuj zgodnie z wytycznymi projektanta lub skontaktuj się z naszym działem wsparcia technicznego. Doświadczeni wykonawcy posiadają indywidualne rozwiązania, które Spółka BLACHOTRAPEZ akceptuje.